

# コンパクトボディの 新たなローリフト

**Sugico**  
BATTERY LIFT

ローリフト

**LW13C**シリーズ  
1250kg

**LW15C**シリーズ  
1500kg

ACモーター採用！

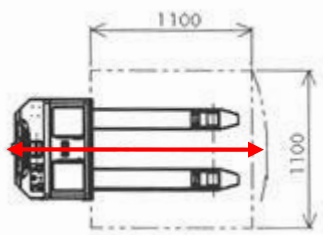
- ◆ 狭い空間での自在な動き
- ◆ 安全性への配慮
- ◆ 作業者の利便性を追求



直角積付通路幅

**1,720mm**

(1100×1100パレット保持時)



オペレータの余裕も含めて  
2,000mm程度あればOK！

## どんな場所でも自在に走行

回転半径を小さくしたことで、狭く入り組んだ通路でも自在な動きが可能です。

## 安全性の向上

足元を広く取った、ボディ形状により、足の巻き込みを防止します。



## 選べる走行モード

高速/低速の切り替えスイッチを標準化し、狭い場所では慎重に、広い場所ではスイスイ効率的に作業可能です。



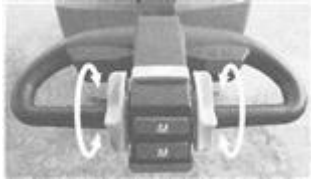
## 作業者の利便性を追求

ケース上部に物入れを用意しました。B5サイズまでの紙はすっぽり。筆記具やテープ、伝票置きに活用してください。



## [ さらに進化したローリフトを実感して下さい。 ]

■操作性を突き詰めた  
樹脂製ハンドル



手に優しい丸みを帯びたグリップと操作性の良いスイッチレイアウト。

■安心・省エネの  
回生ブレーキ



アクセルレバーから手を離すと回生制動により減速し、停車後に電磁ブレーキが作動。安全性とともに省エネに高い効果を発揮します。

■初めて使う方でも  
扱いやすいコンパクト設計



ボディ高さを抑え、フォーク先端の視認性を良くしたことにより、初めての方、小柄な方でも使いやすくしました。



■メンテナンスフリーの  
ACホイールインモーター



ACモーター、ギヤセット、ブレーキ、ホイールが一体となった構造で故障しにくく、スムーズな走行を実現。

■簡単！  
バッテリー充電

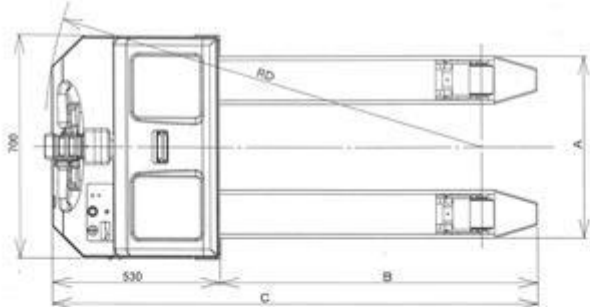


充電器を車輻に搭載。コードを引っ張り、AC100V電源につなぐだけでOK。

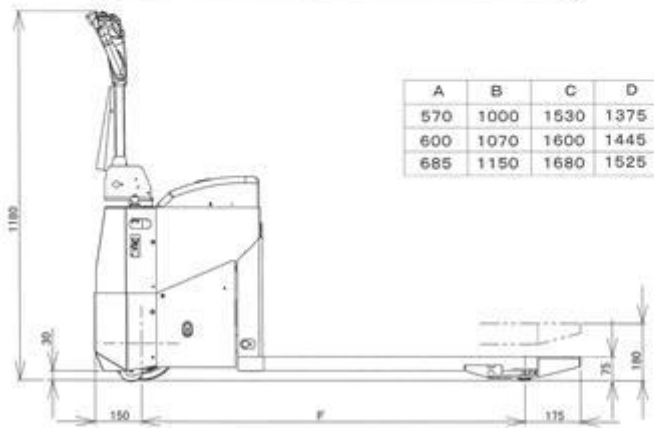
### [ 追加オプション ]

- ・回転灯
- ・走行チャイム
- ・別置充電器
- ・足元ゴムガード
- ・ドライブタイヤ／ロードタイヤ ホワイトウレタン

etc..



A	B	C	D	E	F
570	1000	1530	1375	285	1205
600	1070	1600	1445	290	1275
685	1150	1680	1525	295	1355



項目	-570	-570
	LW13C	LW15C
	-600	-600
	-685	-685
能力	1250 kg	1500 kg
走行速度(無負荷)	4.1 km/h	4.1 km/h
走行速度(負荷)	4.1 km/h	4.1 km/h
最小回転半径	左表 D mm	左表 D mm
全長	左表 C mm	左表 C mm
全幅	700 mm	700 mm
フォーク(最低位)	75 mm	75 mm
フォーク(最高位)	180 mm	180 mm
フォークホイール	φ75×95×2	φ75×95×2
ドライブホイール	φ230×70×1	φ230×70×1
キャスターホイール	φ75×32×2	φ75×32×2
走行制御	トランジスター	トランジスター
バッテリー(容量)	24V50AH/5HR	24V50AH/5HR
充電器最大充電電流	24V 5A(車体内搭載型)	24V 5A(車体内搭載型)
自重(バッテリー含む)	285 kg	285 kg

- 運転操作および点検整備は、取扱説明書の記載に従い安全に行ってください。
- 本カタログの内容は2017年8月現在のものであり、仕様および装備は改良の為、予告なく変更となることがあります。
- 本カタログに印刷された色調は、印刷都合にて実際の車輻と異なる場合があります。

【 製品のお問い合わせは 】

## 杉国工業株式会社

- 本社 〒444-1225 愛知県安城市和泉町井ノ上3-5  
TEL (0566)73-2288 FAX (0566)73-2280
- 北陸工場 〒929-0454 石川県河北郡津幡町字杉瀬いの10番地1  
TEL (076)289-5000 FAX (076)289-5345
- 小矢部工場 〒932-0133 富山県小矢部市小森谷19番地  
TEL (0766)69-1255 FAX (0766)69-1256
- 門前工場 〒927-2102 石川県輪島市門前町浦上8-59  
TEL (0768)42-0006 FAX (0768)42-1005
- 東京営業所 〒336-0034 埼玉県さいたま市内谷7-16-10  
TEL (048)866-5556 FAX (048)866-5338
- 広島営業所 〒732-0026 広島市東区中山中町13-2  
TEL (082)289-1768 FAX (082)289-4933